

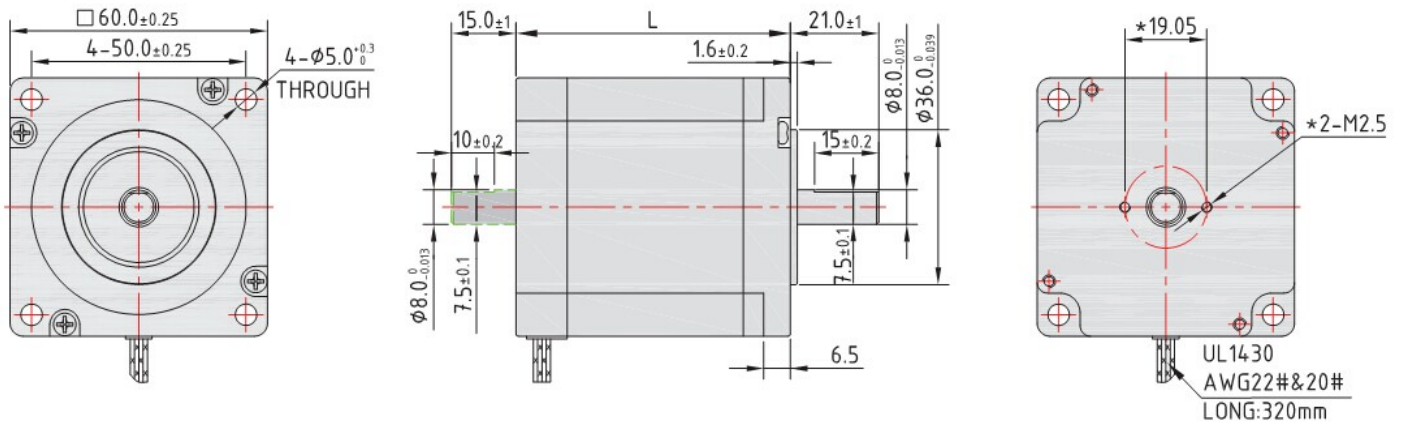
## 二相混合式步进电机 (SIZE 60mm-3°)



### 电机规格参数 (Motor Specifications)

型号(Model)	电流	电阻@20°C	电感@1kHz	保持力矩		惯量	机身長	重量	
	Current	Resistance	Inductance	Holding torque		Inertia	Length	Weight	
	A	$\Omega \pm 10\%$	mH $\pm 20\%$	N.m	OZ.in	g/cm <sup>2</sup>	mm Max	Kg	Lbs
24G256-03S/D	3.0	0.9	2.1	1.1	156	340	56	0.8	1.8
24G256-04S/D	4.0	0.5	1.2	1.1	156	340	56	0.8	1.8
24G286-04S/D	4.0	0.9	2.6	2.0	283	690	85	1.4	3.1
24G286-05S/D	5.0	0.5	1.5	2.0	283	690	85	1.4	3.1

### 外形图 (Dimensions)



### 短频曲线 (Torque-frequency Curve)

