

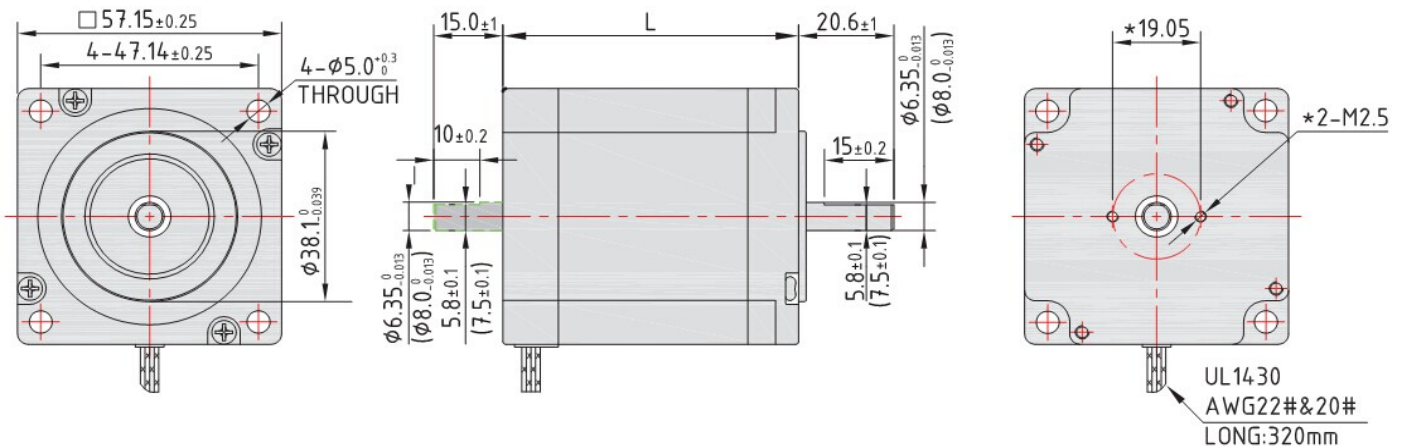
二相混合式步进电机 (SIZE 57mm-3°)



电机规格参数 (Motor Specifications)

型号(Model)	电流	电阻@20℃	电感@1kHz	保持力矩		惯量	机身長	重量	
	Current	Resistance	Inductance	Holding torque		Inertia	Length	Weight	
	A	$\Omega \pm 10\%$	mH $\pm 20\%$	N.m	OZ.in	g/cm ²	mm Max	Kg	Lbs
23G(E)255-04S/D	4.0	0.5	1.3	0.9	127.5	280	55.5	0.8	1.8
23G(E)280-05S/D	5.0	0.4	1.6	1.7	240.8	520	80.5	1.2	2.6

外形图 (Dimensions)



短频曲线 (Torque-frequency Curve)

