

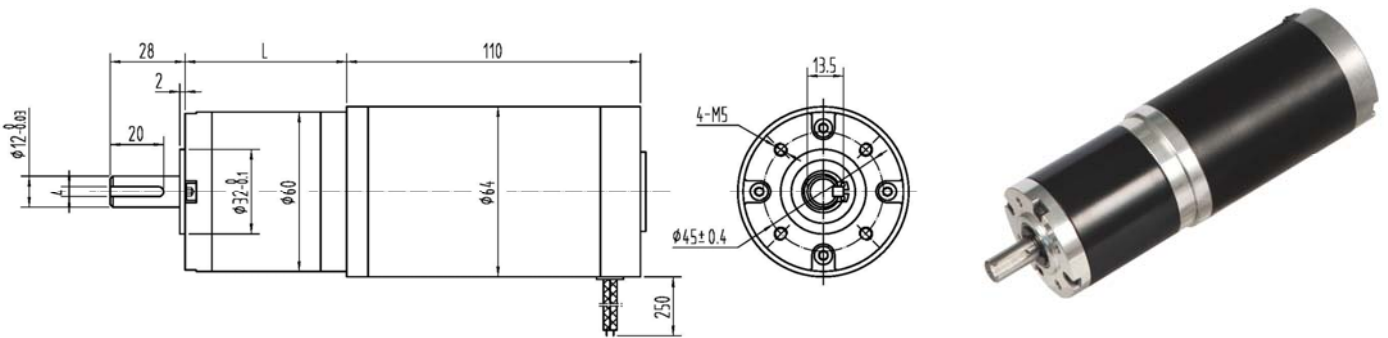
永磁直行星齿轮电机 (内齿圈材质: 金属)

PM DC Planetary Gear Motor (Ring Gear Material: Metal)

60JXE300K/64ZY110

Φ60 行星减速器 允许转矩范围: 2N.m~30N.m  
60mm Planetary Gearbox  
Permissible Load Range: 2N.m~30N.m

● 外形和安装尺寸 Dimensions



● 电动机主要技术参数 Motor Technical Data

电机型号 TYPE	额定电压 Rated voltage VDC	空载转速 No-load speed r/min	空载电流 No-load current A	额定转速 Rated speed r/min	额定转矩 Rated torque N.m	输出功率 Output power W	额定电流 Rated current A	堵转转矩 Stall torque N.m	堵转电流 Stall current A
64ZY110-2430	24	3000	0.45	2300	0.24	58	3.3	1.1	15

● 齿轮减速电机主要技术参数 Gear Motor Technical Data

配置 64ZY110-2430 直流电机 (64ZY110-2430 DC Motor)

减速比 Reduction ratio	3.6	4.25	13	15	18	23	47	55	65	77	96	121	153	187	220	260
减速级数 Number of gear trains	1	1	2	2	2	2	3	3	3	3	3	3	4	4	4	4
减速器长度(L) Length(L) mm	37.8	37.8	49.5	49.5	49.5	49.5	60.8	60.8	60.8	60.8	60.8	60.8	71.9	71.9	71.9	71.9
空载转速 No-load speed r/min	833	706	231	200	167	130	64	55	46	39	31	25	20	16	14	12
额定转速 Rated speed r/min	639	541	177	153	128	100	49	42	35	30	24	19	15	12	11	8.8
额定转矩 Rated torque N.m	0.78	0.92	2.5	2.9	3.5	4.5	8.2	9.6	11	14	17	21	24	29	30	30
最大瞬间允许负载 Max. permissible load in a short time N.m	9	9	36	36	36	36	72	72	72	72	72	72	90	90	90	90

● 电动机特性图 Motor Characteristic Figure

